

Dé hefschuifdeur

# Innovaties 2026



QuinLine®

# Meer vrijheid van ontwerp. Meer kwaliteit van leven.

→ InScreen  
de volledig geïntegreerde insectenhor zonder struikelgevaar

→ QuinLine® 74 Edge  
het profielsysteem met strakke lijnen

→ Nulvoeg  
naadloos gelaste verstekverbindingen

→ Echte nuldrempel  
100% barrièrevrij met 0 mm tot bovenkant vloer

Met de vernieuwde producten van 2026 tilt SCHMIDT de QuinLine® hefschuifdeur naar een nieuw niveau op het vlak van functie en design. Meer comfort, grotere ontwerpvrijheid en doordachte technische details bieden oplossingen voor een ongestoorde overgang tussen binnen en buiten.

De vernieuwingen hebben geresulteerd in barrièrevrijheid, strakke lijnen en intelligente uitrustingsvarianten die binnen en buiten nog consequenter met elkaar verbinden.



Productbrochure hier downloaden

## Het 5-kamer profielsysteem QuinLine®

Twee inbouwdieptes, één basis: het QuinLine® 5-kamer profielsysteem is een op zichzelf staand systeem dat alleen wordt toegepast bij de constructie van de QuinLine® 74 en de QuinLine® 84. Dit tot in het kleinste detail technisch doordachte systeem biedt een ruime keuze aan mogelijkheden bij zowel renovatie als bij nieuwbouw. Maximaal wooncomfort en energie-efficiëntie met thermische isolatiewaarden die zelfs passen bij de eisen voor passieve huizen. De QuinLine® hefschuifdeuren worden op maat gemaakt om te voldoen aan uw wensen en behoeften.

# InScreen

De InScreen insectenhor voor QuinLine® hefschuifdeuren is een onopvallend deel van het hefschuifdeursysteem. Zonder drempel, qua kleur perfect afgestemd op de hefschuifdeuren en consequent geïntegreerd in het totale ontwerp. Wij leveren de InScreen insectenhor samen met de hefschuifdeur af fabriek of als doordachte oplossing achteraf.



Met InScreen presenteren wij een innovatieve oplossing voor insectenwering die naadloos in het ontwerp van de QuinLine® hefschuifdeur past. Het frame van de plissé-hor maakt deel uit van de vaste vleugel en de dorpelconstructie. Dit zorgt voor maximale functionaliteit zonder struikelgevaar, minimale profielanzichten en een onbelemmerd zicht in gesloten toestand.



## One-stop shopping



InScreen selecteren



Automatische systeemconfiguratie



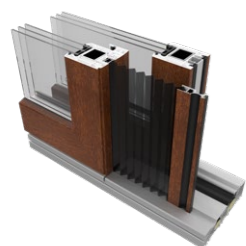
Exact op maat gesneden en geproduceerd



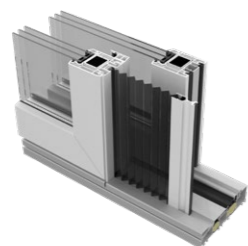
Plug-and-play-set voor levering

## Uniform kleurenschema voor hefschuifdeuren

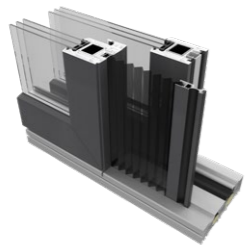
Voor een harmonieus totaalbeeld wordt de InScreen insectenwering qua kleur exact afgestemd op de gemonteerde QuinLine® hefschuifdeur. De greeplijst en het frame van de plissé-cassette zijn naar keuze leverbaar in een uitvoering met folie of met RAL poedercoating (wit/crème wit). De insectenwering gaat bijna onzichtbaar op in het geheel.



Houtlook (Golden Oak)



Wit



Antraciet fijnstructuur

## Het plissé: licht, stevig, bijna onzichtbaar

Het hoogwaardige plissé van glasvezel voor de InScreen-insectenwering combineert een elegant uiterlijk met een indrukwekkende belastbaarheid. De hor laat zich traploos openen en sluiten en past zich flexibel aan elke gebruikssituatie aan. In geopende stand is de hor vrijwel onzichtbaar dankzij het inbouwprofiel in de vaste vleugel dat de strakke lijnen van de hefschuifdeur benadrukt. Dankzij het duurzame materiaal overtuigt de hor ook door een hoge mate van stabiliteit en slijtvastheid. Zelfs intensief gebruik heeft geen uitwerking op de langdurig betrouwbare werking.



### Eén adres voor eenvoudig bestellen

InScreen bestellen is net zo makkelijk als het product gebruiken. Aangezien de afmetingen van de QuinLine® hefschuifdeur al beschikbaar zijn, is extra opmeten niet nodig.

Bij het bestellen hoeft u alleen maar de InScreen-versie te kiezen. De juiste afmetingen voor de productie en afstemming van de kleur op de hefschuifdeur worden automatisch bepaald. Het plissépakket wordt samen met de hefschuifdeur geleverd als plug-and-play-set. Optimaal voorbereid voor een snelle en veilige installatie op de bouwplaats.

### Hoe werkt bestellen voor montage achteraf?

Het InScreen insectenrolgordijn kan ook gemakkelijk bij bestaande QuinLine® hefschuifdeuren worden gemonteerd. Wij gebruiken het bestelnummer van het oorspronkelijke project om de vereiste afmetingen te bepalen.

De levering omvat een drempelafdekking met geïntegreerde geleidingsgroef, een frame in de juiste kleur voor installatie ter plaatse en het bijbehorende plissépakket. Afdichtmiddelen en instructies voor montage worden ook meegeleverd.

## De voordelen van de volledig geïntegreerde insectenhor in één oogopslag

### Barrièrevrije doorgang

- | Onderste geleiderail ingebouwd in de drempelconstructie
- | Geen struikelgevaar in de doorgang
- | Traploos openen en sluiten dankzij het plissé-systeem

### Perfekte combinatie

- | De greeplijst en het frame van het InScreen zijn in de passende kleuren leverbaar in uitvoeringen met folie of met RAL poedercoating (wit/crème wit)
- | Verzonken handgreep in wit, crèmewit of zwart, afhankelijk van de kleur van de deur
- | Maximaal weerbestendig en kleurecht
- | Plissé is bij een gesloten deur vrijwel onzichtbaar en via een profiel verzonken ingebouwd in de vaste vleugel

### Eenvoudige montage (ook achteraf)

- | Opmeten is niet nodig, omdat de afmetingen van de hefschuifdeur bekend zijn (geen risico van verkeerd meten)
- | Plug-and-play-set: Bij de levering 'af fabriek' is boren en schroeven niet nodig.
- | Er zijn maar een paar handgrepen nodig voor een montage achteraf

## InScreen: Plug-and-play

### Eenvoudige montage.

### Ook bij de versie voor montage achteraf

De InScreen insectenhor overtuigt door de bijzonder eenvoudige plug-and-play-installatie, zowel bij levering 'af fabriek' als bij montage achteraf. Bij levering 'af fabriek' is de QuinLine® hefschuifdeur al in de fabriek voorbereid, zodat de installateur het plissé alleen nog hoeft vast te klikken. Met een paar handgrepen te monteren zonder boren en schroeven.

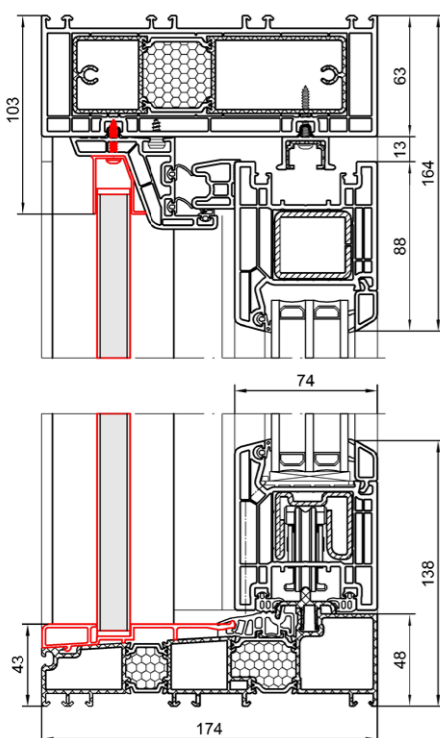
Ook montage achteraf is eenvoudig: Eerst wordt de drempelafdekking vervangen, dan wordt het driezijdige InScreen-frame bevestigd waarin het plissé wordt geplaatst. Dit betekent dat de InScreen insectenhor gemakkelijk achteraf op bestaande QuinLine® hefschuifdeuren kan worden gemonteerd.

Wij tonen de afzonderlijke installatiestappen gedetailleerd in onze installatievideo's voor de InScreen insectenhor.



Video:  
Plug-and-play  
Montage

#### Standardschwelle QuinLine® 74



#### Montagehandleiding voor het InScreen 'af fabriek'



**Stap 1**  
Plaats de InScreen plissécassette in de bovenste geleiderail en draai deze vervolgens in de geleidegroef van de drempelconstructie.



**Stap 2**  
Klik de plissé-cassette vervolgens in de voormonteerde cliphouders van het integratieprofiel in de vaste vleugel (klikt hoorbaar vast).



**Stap 3**  
Maak het profiel dat magnetisch met de greeplijst verbonden is los en leid het gelijkmatig door de geleiderails naar het frame.



**Stap 4**  
Bevestig het profiel in de montagegroef van het frame met de geprefabriceerde clips (klikt hoorbaar vast). Het plissé van de InScreen hor gaat nu soepel open en dicht.

# QuinLine® 74 Edge

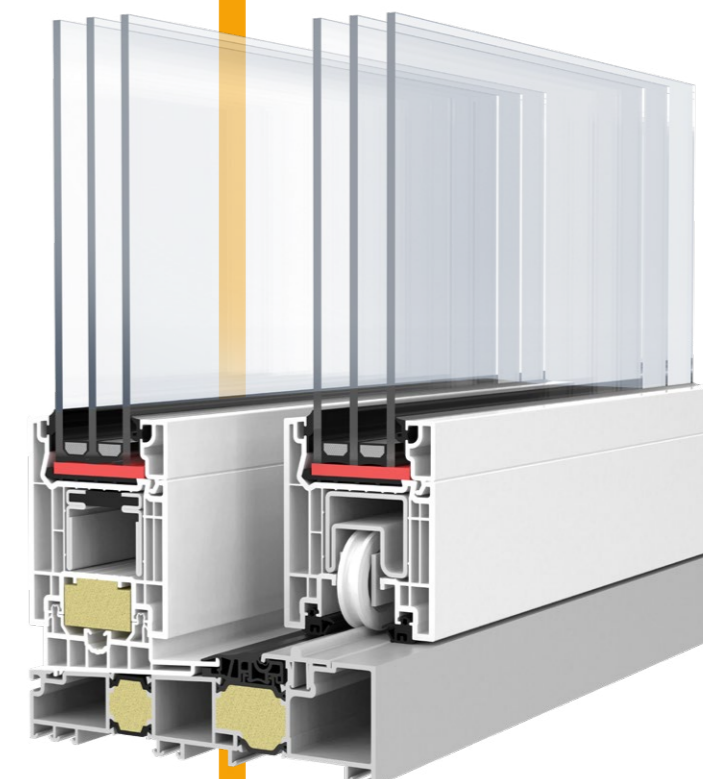
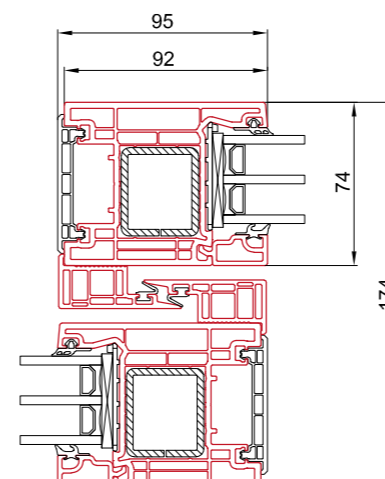
#### Het rechte profielsysteem

Karakteristiek voor de QuinLine® 74 Edge hefschuifdeur zijn strakke lijnen en moderne precisie. Bij het strakke ontwerp, gekenmerkt door een smalle vleugelsponning en hoekige glaslatten, is bewust geen gebruik gemaakt van rondingen, waardoor een opvallende, bijna rechthoekige contour wordt gecreëerd. Hierdoor kunnen glasdiktes tot maar liefst 50 mm worden toegepast. Dit maakt een breed scala aan triple glasvarianties mogelijk, waardoor de schuifdeuren nog energie-efficiënter worden. Deze duidelijke designtaal combineert esthetiek met innovatie en past naadloos bij objecten met hoekige raamprofielen.

- | 5-kamer kozijnprofiel;  
inbouwdiepte 174 mm;  
aanzichtbreedte 63 mm
- | 5-kamer vleugelprofiel;  
inbouwdiepte 74 mm;  
aanzichtbreedte 92 mm
- | Rechte en slanke profieloverlap  
met een hoogte van 25 mm
- | Ontwerp met hoekige glaslatten  
en middelhoge afdichtstrips
- | Glasdiktes tot 50 mm
- | Beproefde systeemfuncties passend  
bij het basissysteem QuinLine® 74

#### QuinLine® 74 Edge

Detail van de middendichting



# De echte nuldrempel

De echte nuldrempel voor QuinLine® 74 hefschuifdeuren met 0 mm tot de bovenkant vloer maakt een volledig barrièrevrije overgang tussen binnen en buiten mogelijk. Het vlakke ontwerp van de drempel met verzonken looprail zorgt voor een barrièrevrije doorgang zonder hoogteverschil en voldoet aan de hoogste eisen voor toegankelijkheid met loophulpen. Het resultaat is maximaal comfort in combinatie met meer bewegingsvrijheid, waardoor een moderne, aan de leeftijd aangepaste bouwconstructie en verfijnde architectuur mogelijk wordt.

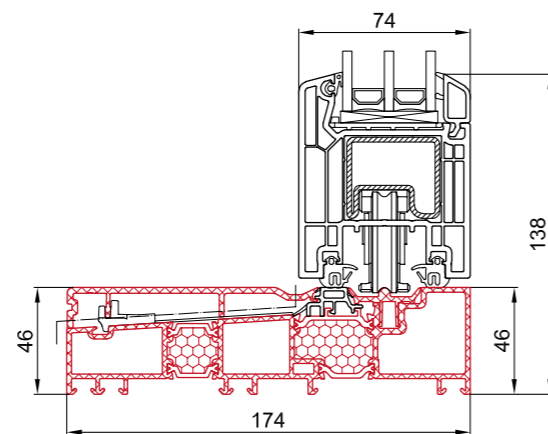
Bij de ontwikkeling van de echte nuldrempel werd vooral gelet op de combinatie van de technische voordelen van de bewezen duothermische aluminium drempelconstructies. Het consequente gebruik van aluminium zorgt voor een hoge mate van stabiliteit en duurzaamheid, ook bij intensief gebruik.

Tegelijkertijd verzekert de thermische scheiding tussen de drempelkamers een betrouwbare thermische isolatie en voldoet zo aan de hoogste bouw fysieke eisen, zelfs met een ontwerp van 0 mm tot bovenkant vloer.

- | 5-kamerprofiel; inbouwdiepte 174 mm; aanzichtbreedte 46 mm
- | Aluminium dorpel met duothermische scheiding
- | "Verzonken" aluminium looprail
- | Omkeerbaar aluminium afdekprofiel aan de buitenkant voor reiniging
- | "Barrièrevrije" uitvoering van de dorpel volgens DIN 18040 mogelijk op locatie
- | Overgang van binnen naar buiten zonder hoogteverschillen
- | Hoogtenivellering op locatie kan worden gerealiseerd door gebruik te maken van beproefde onderbouwprofielen



Doorsnee van de nuldrempel



0 mm

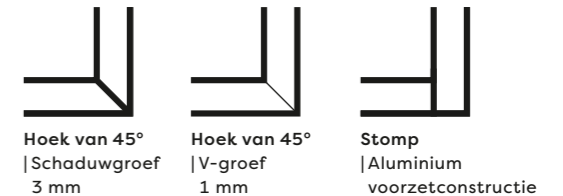


# De nulvoeg

## Naadloos gelaste verstekverbindingen

Met de nulvoeg stellen QuinLine® hefschuifdeuren nieuwe normen voor moderne architectuur. Met onze nieuwe lasinstallatie produceren wij hefschuifdeuren met verstekverbindingen zonder schaduw- of V-groeven. De profielen sluiten naadloos op elkaar voor een bijzonder rustige en heldere uitstraling. Dit designhoogtepunt zonder compromissen is ideaal voor veeleisende projecten en gaat perfect samen met naadloos gelaste raamsystemen.

## Andere voegvarianten



## Vergelijking van de nulvoeg met de V-groef



Nulvoeg



V-groef





SCHMIDT GmbH

Töllen Linde 3

33129 Delbrück-Boke, Duitsland

Telefoon +49 (0) 5250 9845-0

Fax +49 (0) 5250 9845-50

[kontakt@schmidt-boke.de](mailto:kontakt@schmidt-boke.de)

[www.schmidt-boke.de](http://www.schmidt-boke.de)

Onze QuinLine® hefschuifdeuren zijn kwaliteitsproducten die wij op maat maken en aan uw bouwproject aanpassen.

