

De hefschuifdeur

Heffen. Schuiven. Openen.

QuinLine®



Met het QuinLine® hefschuifstelsel vervagen de grenzen tussen binnen en buiten

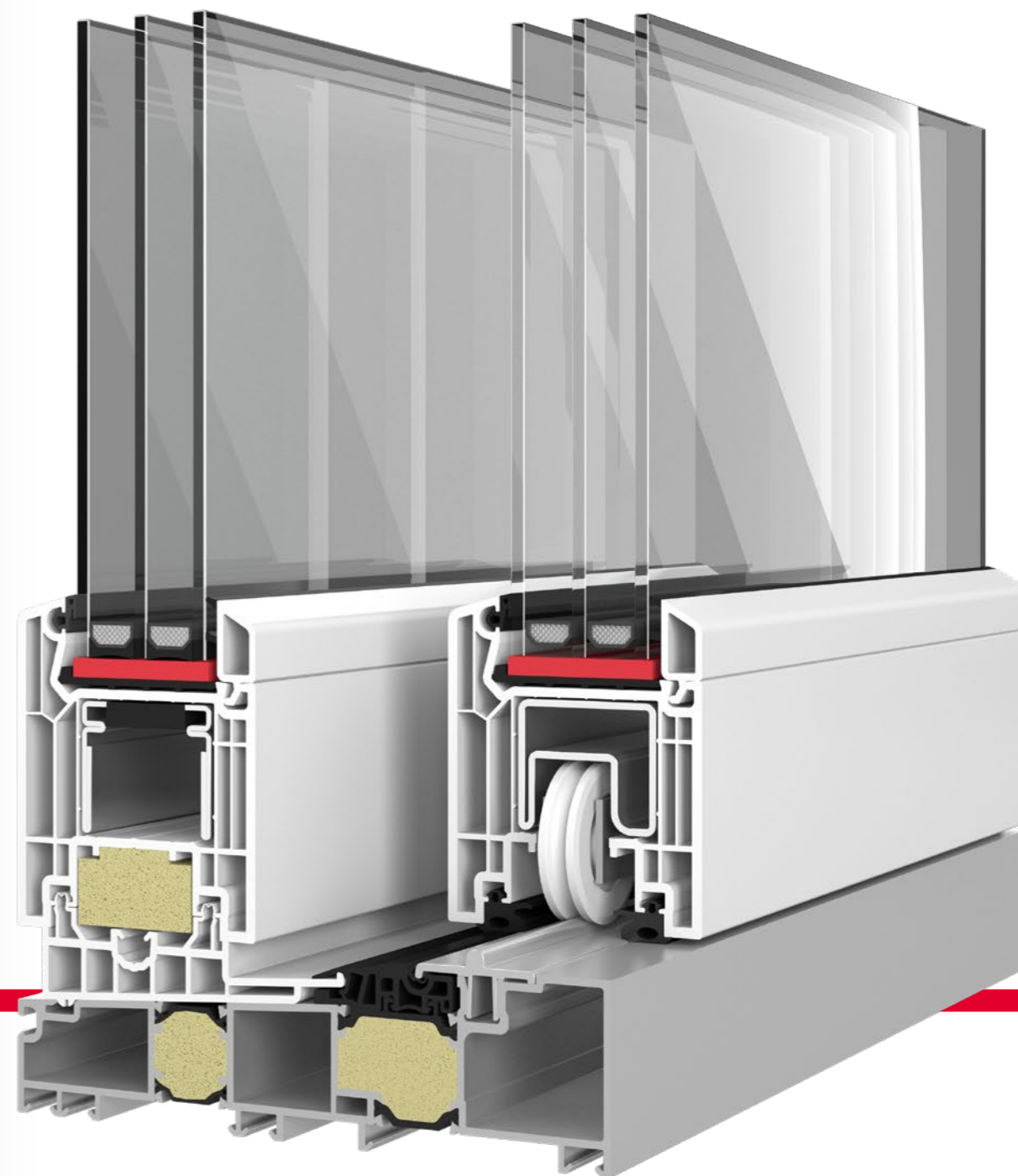
Meer dan zomaar een profielsysteem: de hefschuifdeur

De QuinLine® hefschuifdeur is het ideale verbindingselement tussen uw woonruimte en de natuur. Dankzij royale elementen in verschillende uitvoeringsvormen krijgt daglicht volop de kans in uw woning en baadt uw interieur in het licht. Bovendien hebt u met onze hefschuifdeur geen last van vervelende deuren, waardoor u ruimte kunt besparen.

Wij maken de QuinLine® hefschuifdeuren voor u op maat in het formaat en de kleur van uw keuze en desgewenst met extra uitrusting. Aan de basis ligt een onafhankelijk profielsysteem met geavan-

ceerde veiligheidstechnologie en uitstekende thermische en geluidsisolatie dat zelfs geschikt is voor passiefhuizen. Met onze dorpel oplossingen uit aluminium vereenvoudigen we niet alleen renovatieprojecten, maar maken we ook barrière vrij wonen mogelijk. De verborgen elektromotorische aandrijving eVOMATIC®, die in SmartHome-woningen kan worden geïntegreerd, biedt extra comfort.

Met het QuinLine® hefschuifstelsel gaan alle deuren voor u open.



Lage dorpel



Barrière vrij door vlakke dorpel oplossingen uit aluminium



Aanpasbaar qua ontwerp en functie



Geluidsisolatie tot 44 dB



Geschikt voor SmartHome-woningen, bijv. openen met een druk op de knop, door verborgen opgestelde elektromotorische aandrijving



Hoge dichtheid tegen slag regen bij verhoogde windbelasting



Veiligheidscertificaat voor klasse RC 1 N tot RC 3 afgeleverd door het ift Rosenheim



Formaat afhankelijk van de uitvoering tot 7 m breed



Geschikt voor passiefhuizen/lage-energie woningen: uitstekende thermische isolatie dankzij thermisch gescheiden aluminium dorpels en frameversterkingen

Veelzijdige mogelijkheden

De QuinLine® hefschuifdeuren kunnen op verschillende manieren worden gebruikt: van terrasdeur over balkondeur tot veranda. En dat zowel in eengezinswoningen als in bedrijfspanden.

Het systeem verleent je gevel een unieke uitstraling met zijn verscheidenheid aan facetten. Net zoals bij vensters zijn ook bij hefschuifdeuren geïntegreerde roedeverdelingen of bovenlichten mogelijk.



Terras



Balkon



Veranda



Hoe de kleinzoon de woning van zijn grootmoeder omtoverde in zijn eigen stekje



Iedereen die een huis bouwt, wil natuurlijk dat het een thuis wordt voor zoveel mogelijk toekomstige generaties. Om deze wens waar te maken, moesten L. Kerkmann en zijn gezin het huis uit 1939 eerst verbouwen en renoveren. En natuurlijk moest de grootmoeder ook haar goedkeuring geven voor deze werken.

Meneer Kerkmann, in plaats van een nieuw huis te bouwen, hebt u het huis van uw grootmoeder gerenoveerd. Hoe kwam u daarbij?

Het huis is eigenlijk van mijn overgrootouders, die het in 1939 hebben gebouwd. Het was één van de eerste huizen op de 'Nullbrede' in Hiddesen. Mijn grootouders hebben hier samen met mijn overgrootouders gewoond en later ook met hun kinderen, waaronder mijn vader. Ze hadden al veel verbouwd. En we wilden het huis graag in de familie houden.

Maar uw grootmoeder woonde nog in het huis?

Ja, maar ze is tijdens de renovatie verhuisd naar een begeleide woning. Het verbaast me dat ze daar absoluut geen probleem van heeft gemaakt. Zij heeft ons bij de verbouwing ook carte blanche gegeven.

Wat zijn de belangrijkste veranderingen aan het huis?

We hebben eerst de aanbouw gesloopt, die we dan hebben gebruikt voor onze huisdieren en later als gang naar de tuin en voor een badkamer. We wilden hier onze centrale leefruimte creëren: een open keuken-woonkamer met veel licht en toegang tot de tuin. In het oude gedeelte van het huis hebben we ook de muren verplaatst. Tijdens de afbraakwerken viel ons op dat we de oude kamerindeling uit 1939 grotendeels hebben hersteld.

Jullie hebben twee QuinLine® hefschuifdeuren geplaatst voor zoveel mogelijk lichtinval?

Ja, dat was een belangrijke reden. Natuurlijk kun je zo ook gemakkelijk de tuin in. Zelfs onze zesjarige kan de deuren zelf openen. In de zomer maken we gretig gebruik van de buitenjaloezieën. En in de winter besparen we energie dankzij het warme licht dat binnenvalt. Wij vertoeven het liefst in de buurt van onze hefschuifdeuren, bijvoorbeeld met een goed boek op de sofa.

Was je oma opnieuw ter plekke toen je in april 2022 in het huis introk? Wat hebt u haar over de renovatie verteld?

Natuurlijk kwam ze opnieuw in het huis wonen, zoals gepland. Ze herkende zelfs de oude kamerindeling uit 1939 en vond de renovatie zeer geslaagd. Dat is natuurlijk niet onbelangrijk. Na de verbouwing vierde oma hier haar eerste kerst bij ons. Helaas is ze begin 2023 op 91-jarige leeftijd overleden.

Het is wel een troost dat ze 'blij' was met de renovatie.

Zeker en vast. Verschillende generaties zijn het immers niet altijd met elkaar eens. Ik ben blij dat ze er een positief gevoel bij had.

Bedankt om ons mee te nemen in uw unieke woning.



Succesvolle verbouwing!

Stap voor stap naar de perfecte hefschuifdeur

- Formaten
- Soorten
- Dorpels
- Uiterlijk en ontwerp
- Thermische isolatie
- Inbraakbeveiliging
- Speciale uitrusting
- Elektrische aandrijving
eVOMATIC®

Twee inbouwdieptes, één basis – het QuinLine® 5-kamerprofielsysteem is een onafhankelijk systeem dat uitsluitend wordt gebruikt voor de constructie van de QuinLine® 74 en de QuinLine® 84. Dit tot in het kleinste detail technisch doordachte systeem biedt een ruime keuze aan mogelijkheden zowel bij renovatie als bij nieuwbouw. Maximaal wooncomfort en energie-efficiëntie met thermische isolatiewaarden die zelfs geschikt zijn voor passiefhuizen – de QuinLine® hefschuifdeuren worden op maat gemaakt volgens uw wensen en voorwaarden. U beslist stap voor stap.



Ons systeem is groots



Formaten

De QuinLine® hefschuifdeur vormt de ideale basis voor een vrij uitzicht. Hij kan worden gebruikt in zowel kleine als grote ruimtes.

De QuinLine® 74 en 84 kunnen tot 7 m breed als het ware 'uit één mal' worden vervaardigd, zonder dat dit ten koste gaat van het bedieningscomfort. Dit heeft vooral invloed op de dichtheid van de deur.

QuinLine® 74

Hoogte
tot 2,50 m

Breedte
tot 7 m

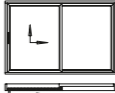
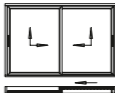


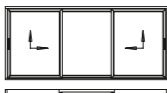
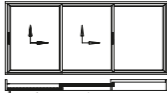

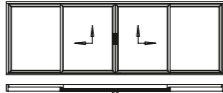
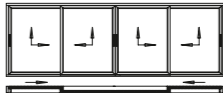
QuinLine® 84

Hoogte
Wit tot 2,80 m
Kleur tot 2,70 m

Breedte
tot 7 m

Soorten

De hefschuifdeur bestaat in talloze varianten die verkrijgbaar zijn in 2-delige tot 4-delige systemen. Afhankelijk van het product kan de pui op verschillende manieren worden geopend, bijv. één of twee schuifvleugels, die naar rechts of links openen. Onze puien hebben één ding gemeen: ze zijn ruimtebesparend.

	QuinLine® 74	QuinLine® 84
 2-delig schema A	X	X
 2-delig schema D	X	X
 3-delig schema G symmetrisch	X	X
 3-delig schema G asymmetrisch	X	X
 3-delig schema K	X	X
 3-delig schema E	X	
 3-delig schema A	X	X
 4-delig schema C	X	X
 4-delig schema F	X	X

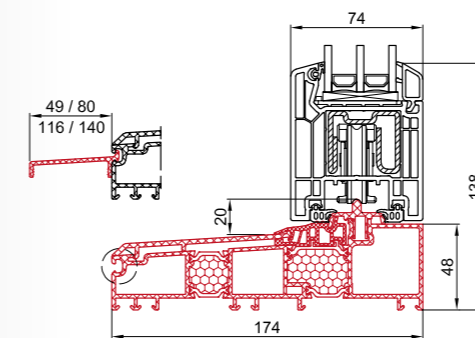
Verdere varianten op verzoek

De dorpel maakt het verschil

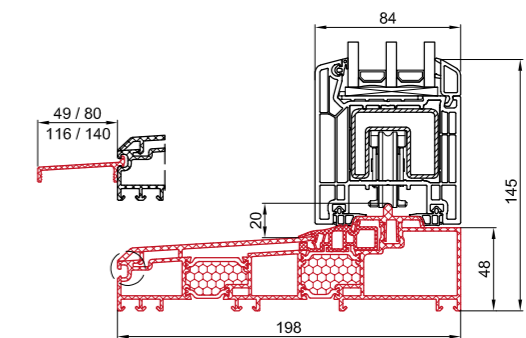


Dorpels

	QuinLine® 74		Inbouw- diepte	QuinLine® 84		Inbouw- diepte
	zilver geano- diseerd E6/EV1	zwart geano- diseerd E6/C35		geano- diseerd E6/EV1	zwart geano- diseerd E6/C35	
Standaarddorpel	×	×	174 mm	×		198 mm
Lage dorpel	×		174 mm	×		198 mm
Renovatie dorpel	×		140/174 mm			
Standaarddorpel met buitenaanslag	×		174 mm	×		198 mm
Lage dorpel met buitenaanslag	×		174 mm	×		198 mm
Dorpelafdekprofiel 0° incl. compensatieprofiel	×			×		
Aluminium voorzeldorpel 49 mm	×			×		
Aluminium voorzeldorpel 80 mm	×	×		×		
Aluminium voorzeldorpel 116 mm	×			×		
Aluminium voorzeldorpel 140 mm	×			×		



Standaarddorpel QuinLine® 74
 | 5-kamerprofiel; inbouwdiepte 174 mm;
 aanzichtbreedte 48 mm
 | Aluminium dorpel met
 duothermische scheiding
 | Barrièrevrije versie
 DIN 18040 mogelijk op locatie
 | Optionele aluminium voorzeldorpel
 met een breedte van 49, 80, 116 of 140 mm



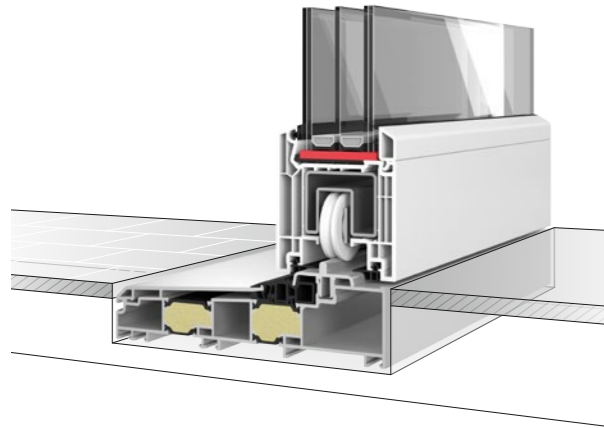
Standaarddorpel QuinLine® 84
 | 5-kamerprofiel; inbouwdiepte 198 mm;
 aanzichtbreedte 48 mm
 | Aluminium dorpel met
 duothermische scheiding
 | Barrièrevrije versie
 DIN 18040 mogelijk op locatie
 | Optionele aluminium voorzeldorpel
 met een breedte van 49, 80, 116 of 140 mm

De wereld van de dorpels

Standaarddorpel

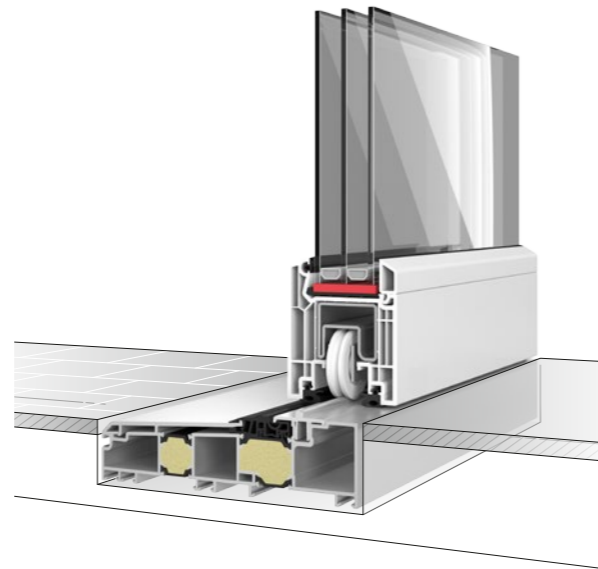
De standaard aluminium dorpel is de basis van onze dorpeloplossingen.

- | Hoge schuifweerstand door duothermische scheiding
- | Langdurige stabiliteit
- | Verbeterde thermische isolatie door isolatie staven met polyurethaanschuim
- | Optionele aluminium voorzetsdorpel met een breedte van 49, 80, 116 of 140 mm



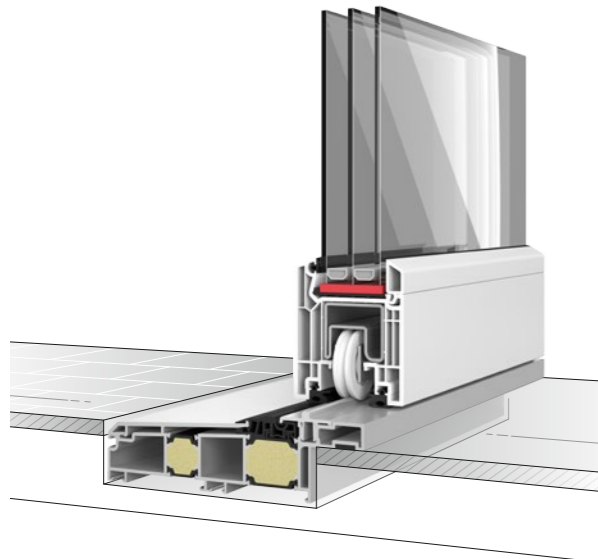
Lage dorpel

- | 'Barrière vrije' uitvoering van de dorpel DIN 18040 mogelijk op locatie
- | Voor een minimaal hoogteverschil van 4,5 mm vanaf het hoogste punt van de rail tot het niveau van de afgewerkte vloer



Renovatie dorpel

- Dankzij de renovatiedorpel kunnen oude hefschuifdeuren gemakkelijker worden vervangen tijdens de renovatie.
- | Het is niet nodig om de dekvloer weg te frezen
- | Inbouwdiepte vanaf 140/174 mm
- | Dankzij klembeugels kunnen we verbredingsprofielen monteren voor hoogte compensatie op basis van de bestaande vloerconstructie
- | Alleen beschikbaar voor QuinLine® 74



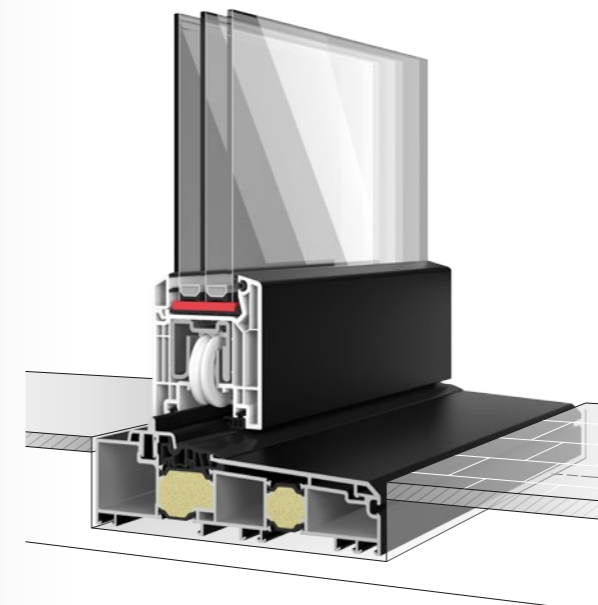
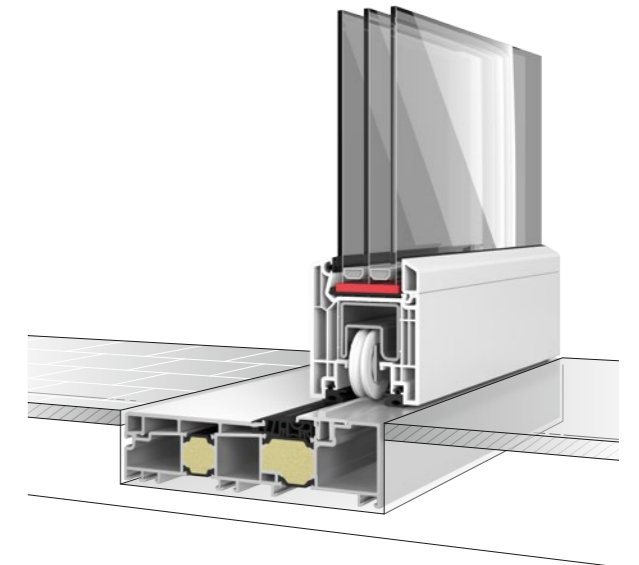
Standaarddorpel met buitenaanslag

De aluminium dorpel met duothermische scheiding en buitenaanslag voldoet aan alle eisen voor kamerhoge deurelementen met vlakke dorpel.

- | Dorpelbasislichaam met buiten profielen uit aluminium
- | 50 mm hoog aansluitvlak van aluminium, zonder materiaalwissel en zonder profielvoeg – maakt professionele afdichting met vloeibare kunststof mogelijk
- | Permanente lastoverdracht in combinatie met een rotbestendig basisprofiel met hoge thermische isolatie

Lage dorpel met dorpelafdekprofiel 0°

- | 'Barrière vrije' uitvoering van de dorpel DIN 18040 mogelijk op locatie
- | Voor een minimaal hoogteverschil van 4,5 mm vanaf het hoogste punt van de rail tot het niveau van de afgewerkte vloer
- | 0° dorpelafdekprofiel voor een harmonieuze overgang tussen buiten en binnen



Zwarte dorpel in geanodiseerd E6/C35

- Perfect harmonieuze totaalindruk voor veeleisende ontwerpen.
- | In de praktijk bewezen aluminium standaarddorpel
- | Voor het QuinLine® 74 hefschuifdeur systeem leverbaar met standaarddorpel

Uiterlijk en ontwerp in detail



Oppervlakken

Niets heeft zoveel invloed op het uiterlijk van een gebouw als kleuren. Ook bij de hefschuifdeur kunt u uw creativiteit de vrije loop laten. Kies uit ons ruime kleurenaanbod de kleur die het beste bij u en uw huis past.

| Of het nu kiest voor een gekleurde folie of aluminium voorzetschaal: alle oppervlakken verlenen uw hefschuifdeur een bijzonder hoogwaardige uitstraling en een robuust en onderhoudsvriendelijk oppervlak

| Kwaliteitsvolle hoogwaardige folie: kleurstabiel, weerbestendig en lange levensduur

| De profielbasisvlakken zijn aan beide zijden bedekt, ook bij geopende schuifvleugel, als het profiel dubbelzijdig van folie is voorzien



Weer- en lichtbestendige kunststof



Extra kleuren op verzoek

Groef



Hoek van 45°
| Schaduwgroef
3 mm



Hoek van 45°
| V-groef
1 mm



Stomp
| Aluminium voorzetschaal



Garnituren

Draaggrepen maken uw creatie echt af en zorgen voor een hoogwaardige uitstraling en een harmonieus design. Leg uw eigen accent met de draaggrepen. U hebt de touwtjes in handen – of u nu kiest voor Dirigent, Rondo, Belcanto of een afsluitbare handgreep.

Er is trouwens een speciale QuinLine® draaggreep voor het QuinLine® hefschuifstelsel. Uiteraard zijn de draaggrepen ook verkrijgbaar in verschillende kleuren. Buiten kunnen in plaats van komgrepen ook draaggrepen worden gebruikt.

Greepgarnituren



Dirigent

Dirigent met profielcilinder*

Belcanto

Rondo

QuinLine®

Komgreep (alleen buiten)

Kleuren**



Wit



E6/EV1 geanodiseerd



Roomwit



Bruin



Zwart



Roestvrij staal



Titaniumkleurig F9

'Barrièrevrij' openen

Met de volgende componenten creëert u een 'barrièrevrije' woonruimte:

- | verlengde Rondo draaggreep (L = 400 mm) van roestvrij staal met verminderde bedieningskracht
- | Voor mindervaliden toegankelijk mechanisme met draaggreep op een hoogte van 847 mm (van onderkant schuifvleugel tot midden van draaggreep)

* Profielcilinders zijn ook verkrijgbaar voor andere modellen.

** De kleuren van de producten in deze publicatie kunnen vanwege reproductie afwijken van het origineel. Niet alle draaggrepen zijn in alle kleuren verkrijgbaar. Wij behouden ons het recht voor om wijzigingen aan te brengen en fouten te corrigeren.

Thermische isolatie en glasdikte



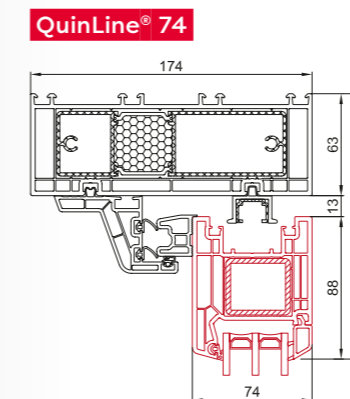
Warmteoverdrachtscoëfficiënt U_w -waarden

QuinLine® 74	U_f -waarde [W/(m ² K)]	Beglazing / U_g -Waarde * [W/(m ² K)]						
		1,1	1,0	0,9	0,8	0,7	0,6	0,5
Aluminium randverbinding	1,5	1,3	1,2	1,2	1,1	1,0	0,94	0,87
Warme randverbinding		1,3	1,2	1,1	1,0	0,96	0,89	0,82

QuinLine® 84	U_f -waarde [W/(m ² K)]	Beglazing / U_g -Waarde * [W/(m ² K)]							
		1,1	1,0	0,9	0,8	0,7	0,6	0,5	0,4
Aluminium randverbinding	1,5	1,3	1,2	1,1	1,1	0,98	0,91	0,83	0,76
Warme randverbinding		1,2	1,1	1,1	1,0	0,93	0,85	0,78	0,71

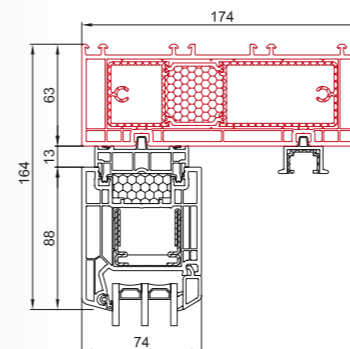
Berekening volgens
EN ISO 10077
2-delig Deur;
B × H = 3,00 × 2,20 m;
A_{ges} = 6,6 m²
* = U_g -waarde volgens
EN 673, EN 674
De opgegeven waarden
kunnen afwijken
afhankelijk van het merk
van de randverbinding.

Systeemeigenschappen voor het bepalen van de glasdikte



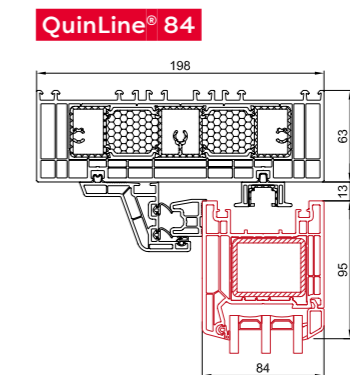
Vleugel

- | 5-kamerprofiel; diepte 74 mm; aanzichtbreedte 88 mm
- | Glasdikte tot 46 mm
- | 3 afdichtingsniveaus in het bovenste gebied van de schuifvleugel
- | Thermisch gescheiden stalen versterking in de vaste vleugel



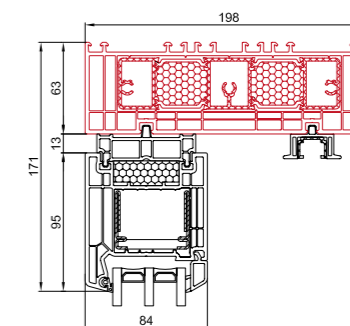
Kader

- | Inbouwdiepte 174 mm; aanzichtbreedte 63 mm
- | Thermische scheiding van de aluminium versterking
- | Krachtsluitende hoekverbinding via twee schroefkanalen
- | Veilige bevestiging van extra profielen aan de buitenkant



Vleugel

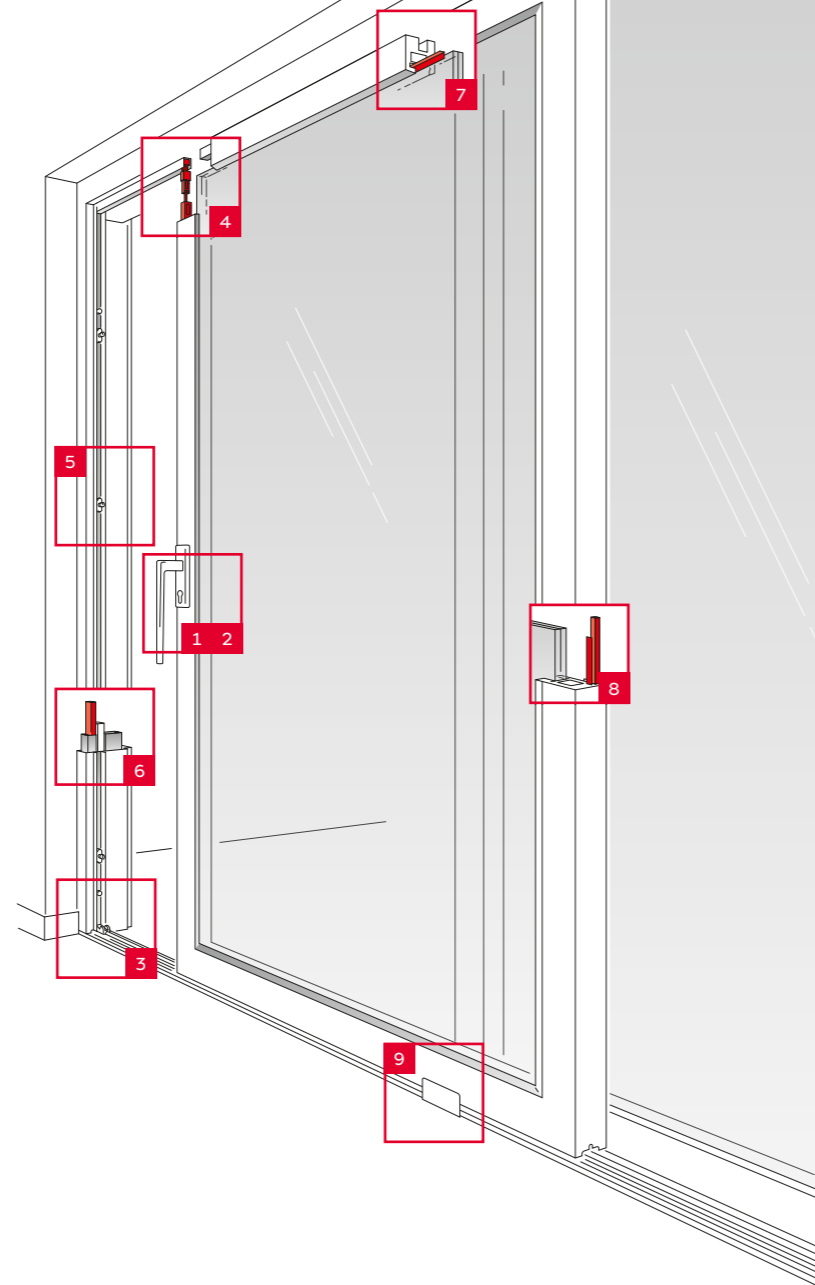
- | 5-kamerprofiel; diepte 84 mm; aanzichtbreedte 95 mm
- | Glasdikte tot 56 mm
- | 3 afdichtingsniveaus in het bovenste gebied van de schuifvleugel
- | Thermisch gescheiden stalen versterking in de vaste vleugel



Kader

- | 5-kamerprofiel; diepte 198 mm; aanzichtbreedte 63 mm
- | Duothermische scheiding van de aluminium versterking
- | Krachtsluitende hoekverbinding via drie schroefkanalen
- | Veilige bevestiging van extra profielen aan de buitenkant



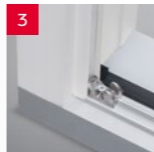

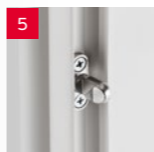
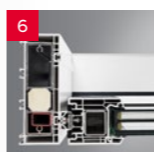



Een concentraat van veiligheids certificaten



Met de juiste veiligheidstechnologie kunt u het ongenode gasten flink lastig maken. De meeste inbrekers geven het immers snel op als ze niet meteen binnen geraken. Daarom is het de moeite waard om in inbraakpreventiemaatregelen te investeren.

De QuinLine® hefschuifdeur biedt geen ruimte voor compromissen op het vlak van veiligheid. Alle soorten hefschuifsystemen, van de tweedelige tot de vierdelige variant, zijn afhankelijk van de uitvoering, van weerstandsklasse RC 1 N tot RC 3 getest en gecertificeerd volgens DIN EN 1627 – en dat zonder enige maatbeperkingen. Zo is de inbraakwerende bescherming geschikt voor deuren van de QuinLine® 84-serie van maar liefst 7 m breed en 2,80 m hoog.

Veiligheidspakketten

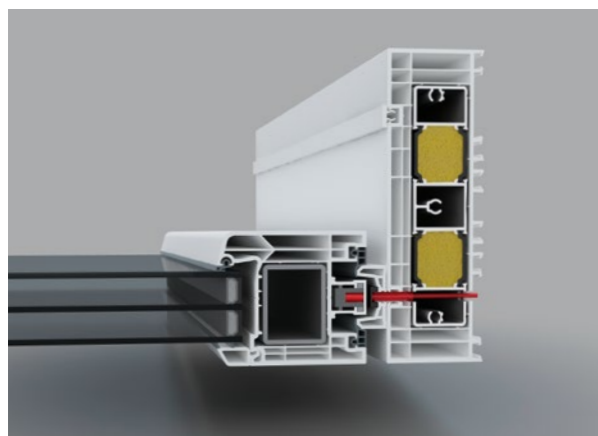
	Pakket 1 RC 1 N	Pakket 2 RC 2/RC 2 N	Pakket 3 RC 3
1  Afsluitbare draaigreep voorkomt dat onbevoegden de hefschuifdeur kunnen bedienen.	x	x	x
2  Boorbeveiliging voorkomt dat het sluitingsmechanisme kan worden opengeboord.	x	x	x
3  Kamsluiting dient als uittilbeveiliging aan de onderste vleugelrand aan handgreepzijde.	x	x	x
4  Uittilbeveiliging voorkomt het optillen resp. uittillen van de schuifvleugel.	x	x	x
5  Derde sluitnok voorkomt als extra vergrendelingspunt het openen van de deur.		x	x
6  Extra versterkingen in het kozijn verhogen de losrukkrachten van de bevestigingsbouten aanzienlijk.		x	x
7  Glasbeveiliging door glashoeksteunen of een glasrandverlijming.		x	x
8  Extra verstevigingen in het middengedeelte vergroten de stevigheid.			x
9  Vastgeschroefde stalen steun ter hoogte van de dorpel voorkomt dat er met een koevoet kan worden binnengedrongen			x

Afbeelding: standaardmechanisme met sluitnok
Overige veiligheidscomponenten vindt u op de volgende pagina.

Ons pluspunt: speciale uitrusting

Met de QuinLine® hefschuifdeur leveren wij een perfect afgestemd totaalsysteem voor uw bouwproject. Onze algemene oplossingen voldoen niet aan uw individuele behoeften? Check dan onze aanvullende opties – ons extraatje voor uw welzijn.

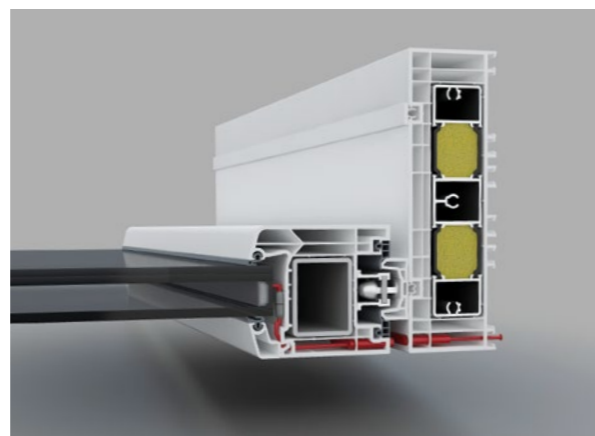
Speciale uitrusting



Magneetschakelaar

Dankzij moderne veiligheidsmodules zoals magneetschakelaars kunt u voorkomen dat ongenode gasten uw woning binnenkomen.

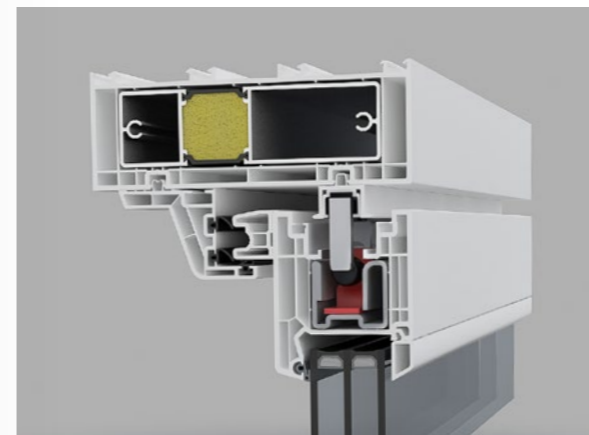
- | Contactloze bewaking van de schuifvleugel
- | VDS-certificaat voor inbraakmeldinstallaties van klasse C
- | Af fabriek gemonteerd of als inbouwset voor montage achteraf
- | In gesloten toestand van buitenaf niet zichtbaar
- | Te integreren in SmartHome-technologie



Elektronisch overgangscontact

Door de beglazing van uw hefschuifdeur elektronische laten bewaken, kunt u uw persoonlijke veiligheid aanzienlijk vergroten.

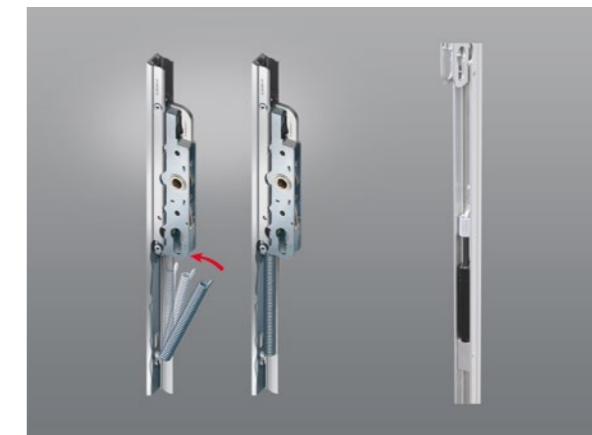
- | Contactloze verbinding tussen glasbreuksensoren inbraakmeldcentrale zonder kabels of alarmglas
- | Inductieve signaal- en energieoverdracht
- | Zender met 6-polige kabel en ontvanger zijn in het profiel geïntegreerd



Soft Stop – anslagdemper

De anslagdemper zet een nieuwe standaard op het gebied van bedieningsveiligheid bij het mechanisch sluiten van de hefschuifdeur.

- | Innovatieve, in het profiel geïntegreerde anslagdemper
- | Aanbevolen vanaf een vleugelgewicht van 100 tot 400 kg
- | Zacht afremmen en tot stilstand komen van de schuifvleugel vlak voor het bereiken van de sluitstand
- | Intuïtieve bediening en meteen klaar voor gebruik
- | Geluidsalarm en onderhoudsvrij
- | Minder kans op schade aan de hefschuifdeur en het kozijn en minder gevaar voor bekneld raken



Comfortpakket

Het comfortpakket omvat zowel trekveren als dempers voor het comfortabel openen en sluiten van de hefschuifdeuren.

- | Trekveren voor een merkbaar geringere bedieningskracht bij het openen
- | Dempers voor het soepel en gecontroleerd laten zakken van de schuifvleugel
- | Aanbevolen vanaf een vleugelgewicht van 200 kg



Mechanisme met haakslot

Met dit alternatief voor het conventionele slotmechanisme kunnen sluitnokken in het doorgangsgedeelte van de hefschuifdeur volledig worden geëlimineerd.

- | Sluitnok valt weg: geen risico meer op blijven haken
- | De taps toelopende haak trekt de vleugel in de gewenste positie
- | De contactdruk kan direct op het sluitgedeelte worden geregeld: Hoogtetoleranties worden gecompenseerd
- | Het mechanisme met haakslot kan tot de eisen van weerstandsklasse RC 2 worden gebruikt

Het ultieme comfort met één druk op de knop



De automatische aandrijving eVOMATIC® verhoogt het comfort van het QuinLine-systeem® 84 op het vlak van functionaliteit en design. De optioneel verkrijgbare aandrijftechniek is voor de gebruiker onzichtbaar in de profielconstructie geïntegreerd en kan bijzonder snel eenvoudig en veilig in gebruik worden genomen. De eVOMATIC wordt bestuurd® via een intuïtief bedieningselement op de schuifvleugel of via een draadloze afstandsbediening. Met deze moderne technologie kunnen de hefschuifdeuren vrijwel geruisloos en eenvoudig met één druk op de knop worden geopend en gesloten.

eVOMATIC® QuinLine® 84

Voordelen in één oogopslag

- | Onzichtbaar aangebrachte elektromotorische aandrijving
- | Automatisch openen en sluiten met een druk op de knop
- | Eenvoudige bediening via een toetsenbord en optioneel via een draadloze afstandsbediening
- | Betrouwbaar dankzij continue stroomvoorziening
- | Eenvoudige ingebruikname en veilige overbelastingsuitschakeling
- | Te integreren in de SmartHome-technologie voor comfortabele bediening en bewaking via smartphone, tablet of pc

Kleur van het bedieningspaneel



Wit

EV1
geano-
diseerd

Openen



Stoppen



Sluiten

Funcies

Voedingseenheid

- | Voedingseenheid aan framezijde met 24 V-transformator
- | Af fabriek geleverd met netaansluitkabel met Eurostekker voor de eerste inbedrijfstelling
- | Aansluiting op het 230 V-stroomnet zowel inbouw als opbouw

Stroomvoorziening

- | Permanente stroomvoorziening door geïntegreerde stroomkabel in de geleiderail
- | Veilige werking dankzij twee 12 V-batterijen in de schuifvleugel
- | Schuifvleugels kunnen onbepert en zonder energieverlies geopend blijven
- | Volledige functionaliteit, zelfs bij stroomuitval

Aandrijfeenheid en besturing

- | Hefaandrijving onder aan de vleugel in het profiel geïntegreerd
- | Schuifaandrijving onzichtbaar aangebracht in het bovenste middengedeelte
- | Intelligente besturing met overbelastingsuitschakeling
- | Vleugelgewichten tot 400 kg probleemloos te bedienen
- | Noodontgrendeling mogelijk
- | Schuifvleugel steekt in geopende positie ca. 200 mm uit (inklembeveiliging)

QuinLine® in vergelijking

		QuinLine® 74	QuinLine® 84
Formaat Pagina 14-15	Hoogte	tot 2,50 m	tot 2,70 m/2,80 m
	Breedte	tot 7 m > 7 m op verzoek	tot 7 m > 7 m op verzoek
Soorten Pagina 14-15		2- tot 4-delig	2- tot 4-delig (schema E is weggelaten bij 3-delig)
Dorpels Pagina 16-19	Standaarddorpel	x	x
	Standaarddorpel in zwart	x	
	Lage dorpel	x	x
	Renovatie dorpel	x	
	Standaarddorpel met buitenaanslag	x	x
	Lage dorpel met buitenaanslag	x	x
	Dorpelafdekprofiel 0°	x	x
Uiterlijk en ontwerp Pagina 20-21	Kleur decoratieve folie	individueel	individueel
	Kleur aluminium voorzetschalen	individueel	individueel
Handgrepen verschillende kleuren mogelijk Pagina 20-21	Dirigent	x	x
	Dirigent met profielcilinder	x	x
	Rondo	x	x
	Belcanto	x	x
	QuinLine®	x	x
Thermische en geluidsisolatie Pagina 22-23	Warmteoverdrachtscoëfficiënt U _w -Wert	Geschikt voor lage-energie woningen U _w tot 0,82 W/(m²K)	Geschikt voor passief huizen U _w tot 0,71 W/(m²K)
	Geluidsisolatie	tot 44 db	tot 44 db
Inbraakbeveiliging bij standaard mechanisme Pagina 24-25	Veiligheidspakket RC 1 N	x	x
	Veiligheidspakket RC 2/RC 2 N	x	x
	Veiligheidspakket RC 3	x	x
Speciale uitrusting Pagina 26-29	Magneetschakelaar	x	x
	Elektronisch overgangscontact	x	x
	Soft Stop	x	x
	Comfortpakket	x	x
	Mechanisme met haaksloot	x	x
	eVOMATIC®		x



Onze QuinLine® hefschuifdeuren zijn kwaliteitsproducten die wij op maat maken en aan uw bouwproject aanpassen.

